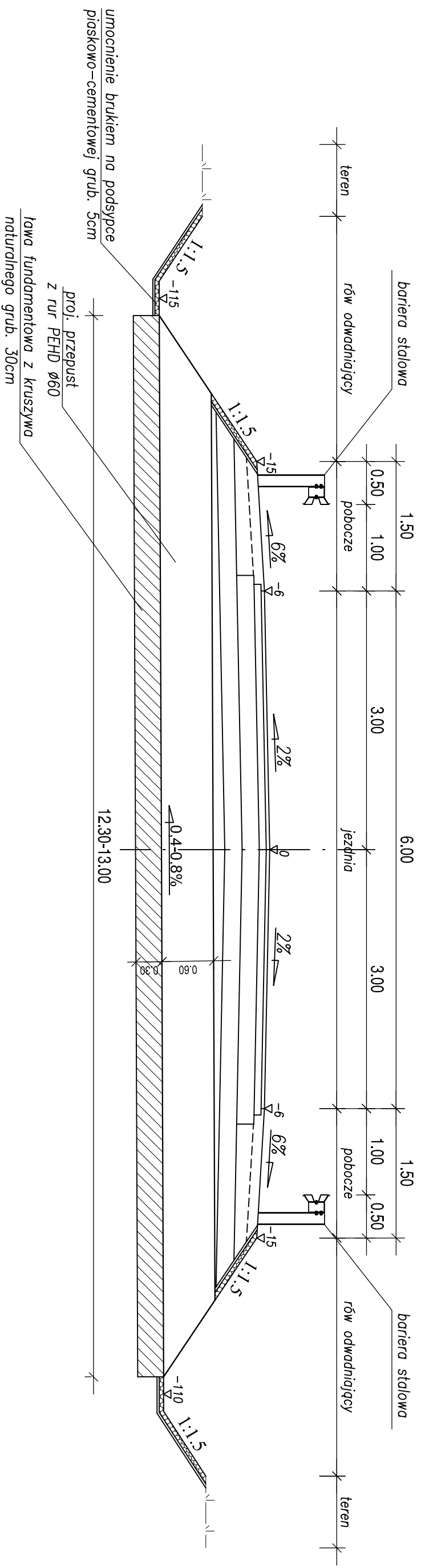


SCHEMAT POWTARZALNY

rura PEHD Ø60

w Km 0+800,00; Km 1+350,00; Km 1+550,00; Km 2+000,00;
 Km 6+250,00; Km 6+800,00; Km 7+350,00; Km 7+485,00
 Skala 1:50

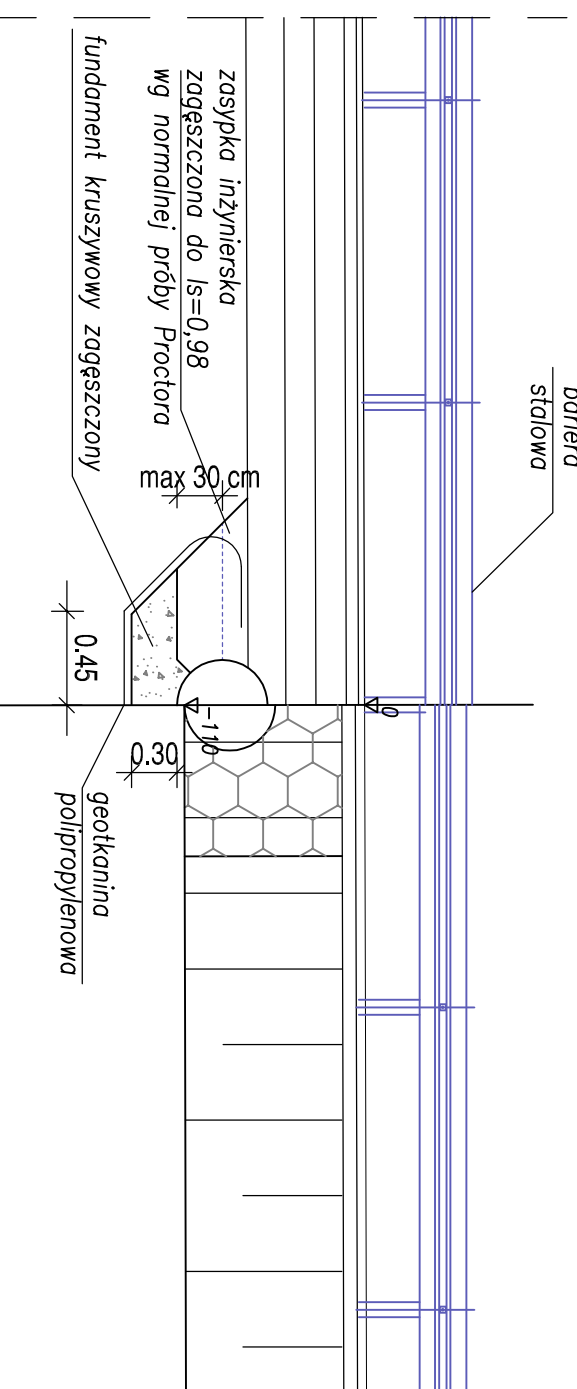


PRZEKRÓJ POPRZECZNY

widok w osi drogi

widok od strony wlotu

Skala 1:50



Adres obiektu	woj. podlaskie gmina Tykocin	
Stadium	m. Tykocin, Saniki, Sawino, Rzędziany PROJEKT BUDOWLANY	
Nazwa projektu	Przebudowa z rozbudową drogi powiatowej Nr 1381B Tykocin - Rzędziany (Gm. Tykocin) od km 0+000,00 do km 7+631,25 wraz z budową kanalizacji deszczowej i przebudową kolijdującej Infrastruktury technicznej:	
Branża	DROGOWA	
Tytuł rysunku	Schemat powtarzalny	Skala 1:50
Stanowisko	Inię i Nazwisko	Nr uprawnień
Projektant	mgr inż. Piotr Dobrzyński	PDL/0035/POOD/13 (do projektowania bez ograniczeń w specjalności drogowej)
Sprawdzający	mgr inż. Piotr Żabicki	PDL/0031/POOD/11 (do projektowania bez ograniczeń w specjalności drogowej)
		Zat.nr/artk. 8/1
		Podpis

